

Sisukord

Telema liides	3
Üldine	3
PEPPOL e-arved	4
4dok	4
Selver	5
Bauhof	5
Rimi, Prisma	7
Saatelehele lisainfo saatmine	7
Tagastuse (retann) dokument	8
Tellimuse artikli tuvastamise järjekord	8
Seadistused	8
Kliendipõhine ühikumuut	9

Telema liides

Üldine

- Telema liidese alghäälestus tehakse Directo poolt - kasutaja ei pea ise midagi häälestama
- Telemaga toimub andmevahetus tsüklil iga 15 minuti järel. Väljuvad dokumendid (üldjuhul arve ja/või lähetus) määratakse Telemasse liikuma dokumendi kinnitamise hetkel.
- Kliendikoodid, kellega andmevahetus käib, peavad olema Telemaga sünkroonis, seega uue kliendi loomisel Directosse, tuleb sellest koodist ka Telemad teavitada. Kui sisse liigub dokument kliendi koodiga, mis puudub Directos, siis ei toimu ka antud dokumendi edasist töötlemist. Uue kliendi loomisel on kõige lihtsam viis teha koopia olemasolevast
- **Kliendikaardil** Transpordi sakis peab dokumentide liikumiseks olema määratud **Edastuskanal**, lisaks võib (kuid ei pruugi) täita seeria, mis määrab loodava dokumendi numeratsiooni. Kui seeriat kliendikaardil mitte täita, peab olema täidetud ÜLDINE > Seadistused > Süsteemi seadistused > Transpordi seeria.



Kui kliendile on määratud **Müüja**, siis kui omakorda müüjale on määratud seeria, kasutatakse müüja seeriat.

Kui on soov, et ka arve liiguks välja, tuleb linnutada **Väljuvate dokumentide** osas **Arve**.

- Kui soovitakse saata e-arvet Telema operaatori kaudu mitte Telema kliendile (Telema vahendab), siis piisab kliendi kaardil häälestada edastuskanal **TeLema** ja Väljuvad dokumendid **Arve**. Kui Telemani jõuab arve MITTE EDI kliendile, siis edastatakse see e-arvena.
- Soovikorral võib täita **Teavitus e-mail** lahtri, mille peale saadetakse mail dokumendi Directosse jõudmise hetkel.

- Sisenevad dokumentide töötlemist on võimalik jälgida ÜLDINE > Dokumentide Transport moodulis. Viimati töödeldud on nimekirjas esimesed. Siit on näha millal ja kellelt dokument

laekus, staatus väljal on võimalikud veateated. Näiteks kui sisenes olematu kliendikoodiga (või seadistamata kliendiga) dokument, siis jääb see dokument siia „rippuma“ kuni vea olukord parandatakse. Vigane dokument kaasatakse töötlusse iga järgmise töötlustsükli ajal uuesti (kui uusi dokumente siseneb süsteemi). Kahes viimases tulbas on näha, mis dokument Directos töötlemise käigus tekitati, ning ka selle number, ka on võimalik siit loodud dokument avada.

NUMBER	TÜÜP	FIRMA	SISEND DOK. NR	DOK. KUUPÄEV	KELLELT	KELLELE	LOODUD	TÖÖDELDUD	TOODELDI	STAATUS	DOKUMENT	DOK NR.
651	Telema	2198:COMARKET PELGULINNA	SYS00527777	27.10.2011			27.10.2011 14:27:53	Jah	27.10.2011 14:27:54		Tellimus	110831
650	Telema	1017:ETK LOGISTIKA TALLINNA KÜLMA	1022788	27.10.2011			27.10.2011 14:27:53	Jah	27.10.2011 14:27:53		Tellimus	110830
649	Telema	2498:TARTU PRISMA	700030683	26.10.2011			27.10.2011 14:27:53	Jah	27.10.2011 14:27:53	seeriat ei ole	Tellimus	(puudub)
648	Telema	1358:COMARKET RUKKILILLE	SYS00526166	24.10.2011			27.10.2011 14:27:53	Jah	27.10.2011 14:27:53	seeriat ei ole	Tellimus	(puudub)

- Kui transport ei toimi mingi dokumendi puhul (arvet ei saadeta vms), tuleks algatuseks võtta ette **Kliendikaart** ning täita **Transpordi** sakk analoogselt mõne toimiva kliendiga.

PEPPOL e-arved

PEPPOL on süsteem, mis võimaldab EL ettevõtetel omavahel e-arveid vahetada.

Telema annab kliendile liitudes PEPPOL tunnuse, mis tuleb lisada süsteemiseadistustesse ÜLDINE > Seadistused > Süsteemi seadistused > Peppol Id

PEPPOL arvete saatmine

Klientidele, kellele soovitakse saata PEPPOL'i kaudu arveid, tuleb täita partneri **PEPPOL ID** ja **edastuskanal** ning tavapärase **Väljuvad dokumendid: arve** linnuke.

Üldinfo
 Kontaktid
 Klassid
 Tegevused
 Muudatused
 Muutused
 Transport
 Uuringud
 Nõusolekud

Üld

Teavitus meil sissetulnud dokumendi puhul

Mis kasutajaga luuakse sisenevad dokumendid

Mis objektiga luuakse sisenevad dokumendid

Tekst artikliväljale, kui sisend-dokumendi artikkel on puudu

Mis seeriasse luuakse sisenevad dokumendid

Kliendi lao jälgimine

Kliendi müük luuakse (olemasolul) arve tellija järgi

Mis laoga luuakse sisenevad dokumendid

GLN

Väline kood

Edastuskanal

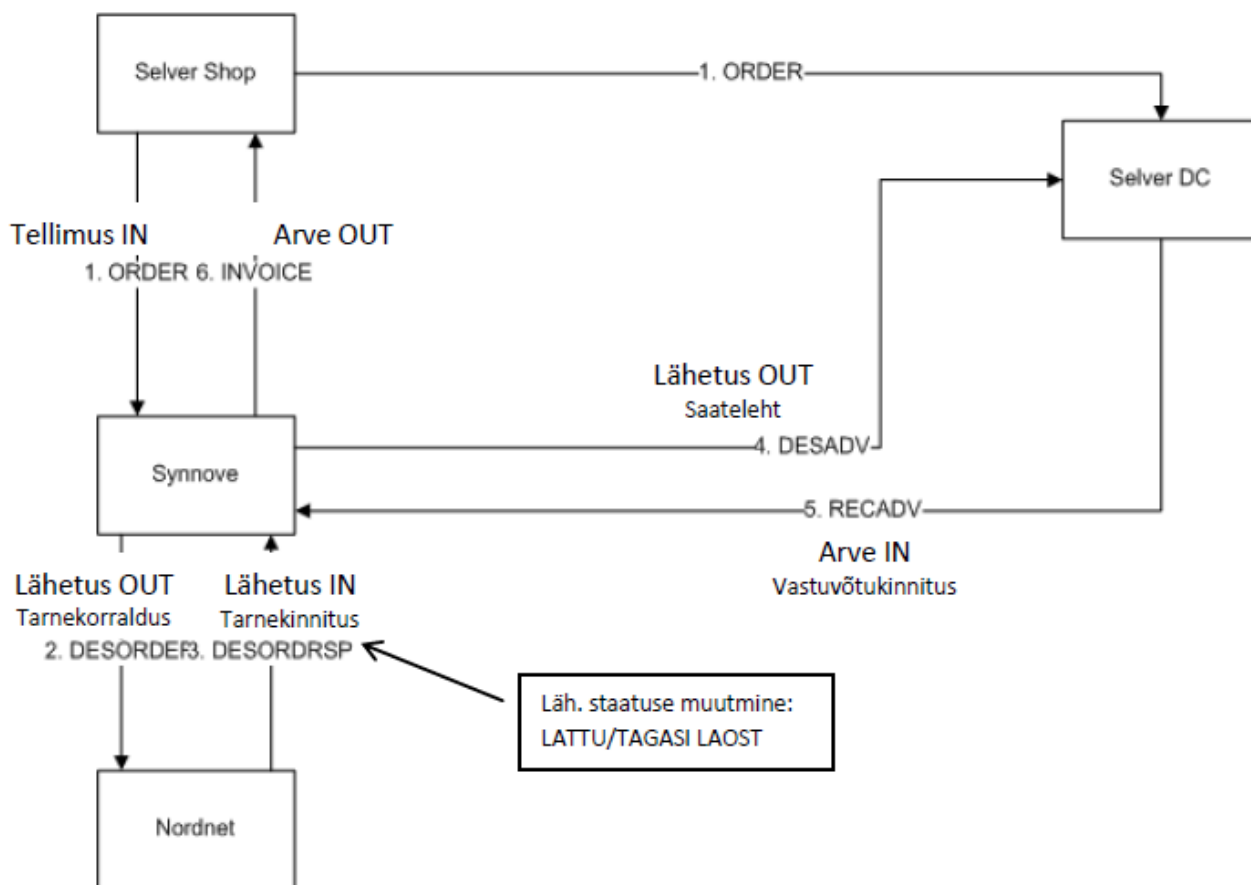
Telema

4dok

- 4dok tugi on hetkel olemas Selveri, Bauhofi, Rimi ja Prisma jaoks
- Tsükkel
 1. Tellimus(ed) **sisse**
 2. Lähetus (Saateleht) **välja**
 3. Saatelehe kinnitus (loob automaatselt arve) **sisse**

4. Arve välja

- Tarneahela näidis Selveri puhul, kliendiks on Synnove ning kliendi vahelaoks Nordnet, failid mis liiguvad ning vastavad dokumendid Directos



- Kliendi lao Smarten, Esttrans, Nordexpress ja Nordnet puhul võimalik otseliides.

Selver

- Sisenevad tellimused tekkivad selliselt, et arve tasujaks on Selveri Jaotuskeskus
- Tellimused koondatakse aruande MÜÜK > Koondellimus abil arve tasuja põhjal (Selveri Jaotuskeskus) **!** **Koonda artiklid** peab olema määratud, et artiklid koonduksid
- Koondtellimus lähetatakse
- Tarnekindituste sisenemisel luuakse automaatselt vastavad arved kõikide algtellimuste kohta

Bauhof

- Tellija määrab hinnad (lepinguliselt paigas)
- Puudutab ainult Eesti Bauhofi
- Tellimused jäävad Bauhofist liikuma sisse nii nagu ikka, lisandunud on tugi nõ kredit tellimustele - selle peale tekitakse Directos kredit arve (tingimuseks määratakse kredit tingimus, ning muuda ladu linnuke määratakse valituks, et kaup lattu „tagasi“ liiguks). Kui Süsteemiseadistus Laoid ID laiali jagaja täidab ka seerianumbri, ei ole EI, määratakse ka seerianumber/partii automaatselt, vajadusel saab selle ise määrata. Arve kinnitamisel liigub kredit arve tagasi Bauhofi.
- Tarnekorraldus liigub Bauhofi hetkel, kui tellimusest luuakse lähetus ning viimane kinnitatakse

- Bauhof saadab tagasi tarnekinnituse vastavalt algsele tarnekorraldusele (võimalike omapoolsete muudatustega) ning selle põhjal luuakse Directos Arve. Arve kinnitamisel liigub arve ka Bauhofi. Juhul kui tarnekinnitusel oli tooteid vähem (või mõni puudus üleüldse algse lähetusega võrreldes), tekkib olukord, kus kaup on nõ ülelâhetatud. Sellisel juhul tuleks Kauba tagastusega kaup lattu tagasi võtta, et laoseis oleks õige. Kõige parem ülevaade olukorrast saab, kui vaadata tellimuse ridade kõige viimast sakk, kus on tulbad Lâhetatud, Arvega ja Lâhetamata. Ideaalis peaks Lâhetatud ja Arvega tulp olema võrdsed, kuid Ülelâhetamise puhul on Arvega väiksem kui Lâhetatud. Kõige lihtsam viis on alustada Tagastust Tellimuselt ning valida read, mida tagastada soovitakse (klikk reanumbril) ning edasi päisest Tagasta nupp. Luuakse tagastus, kuhu lâhevad valitud read. Kinnitamisel on tooted jälle laos. Tagastuse kinnitamise peale Bauhofi midagi ei liigu – protseduur on vajalik, et laoseis oleks Directos korrektne
- Eelnevaga seoses ei ole vaja enam arvet teha Bauhofile, vaid oodata, et Bauhof saadab Tarnekinnituse, mille peale Directosse tekkib arve automaatselt (mis on vaja kinnitada, et see ka Bauhofi jõuaks).
- Directo Bauhofi poodide kliendikaardi Transpordi osa täienes/hâälestati järgnevalt:
 - Eelistatakse siseneva dokumendi (tellimus/tarnekinnitus) hindu : JAH
Kuna Bauhof on hinnad lepinguga paika pannud, määrabki see seadistus seda, et ei rakendataks enam tellimuse puhul tavapäraselt hinnavalemeid, vaid eeldatakse, et tellija (Bauhof) teab hindu, vastasel korral ei lâheks valedes hindades puhul tarnekorraldus ja arve lâbi enam . Kui tellimus on esitatud valedes hindadega, tuleks hinnad üle vaadata ning selgeks vaielda Bauhofiga ning siis vastavalt kokkuleppele kas ebasobiva hinnaga kaup mitte lâhetada või siis sootuks uus tellimus lasta saata.
 - Väljuvad dokumendid: Lâhetus
 - Koondatud saatelehel on ka hinnad ning Saatelehe ühesugused artiklid esitatakse koondatult: JAH
- Tellimusele ei tohi lisada tooteid, kuna siis ei võta Bauhof tarnekorraldust vastu
- Käitumine olukorras, kus kohale jõudis rohkem kaupa kui lâhetati. Kuna Bauhof saadab reaalsed kohalejõudnud kogused, luuakse ka tarnekinnituse saabudes arve ka kohe õigete kogustega. Hâda on selles, et Directo ei luba sellist arvet kinnitada, kuna lâhetatud on vähem, kui arvel määratud kogus. Peab juurde lâhetama, kuid seda saatelehte Bauhof ei taha, seega tuleb eristada sellist olukorda. Seda saab teha lâbi staatuste (mâarame juurde lâhetamise puhul lâhetusele konkreetse staatuse).
- Kuna lâhetus kasutab tellimuse staatusi, tuleks algatuseks süsteemiseadistustesse teha uus Tellimuse staatus (näiteks Parandus). Ühekordne tegevus, mida peab tegema SUPER kasutaja oleks siis:
 1. Süsteemiseadistuste all filtreerida välja seadistus Tellimuse staatused, siia lisama koma ning uue staatuse (NB! koma jârel ei tohi olla tühikut)
 2. Filtreerida välja seadistus Staatus, mille puhul lâhetust EI saadeta elektrooniliselt ning mâarata siia eelnevalt defineeritud staatus
- Kui tarnekinnituse peale on tekkinud arve, mida ei saa kinnitada (kuna lâhetusel on kaupu vähem kui arvel) tuleks toimida järgnevalt:
 1. tellimusele tuleb lisada puuduolev kogus (kui oli 3, kuid arvele tekkis koguseks 4 siis tuleb nüüd ka tellimusele koguseks 4 mâarata ning salvestada)
 2. tellimusel vajutada Lâheta, mis loob uue lâhetuse, kus on puuduoleva kogusega artikkel
 3. Lâhetusele tuleb mâarata nüüd staatus, mis on eelnevalt seadistatud, ning siis lâhetus kinnitada, kaup lâheb laost maha, parandus lâhetust Bauhof ei saa
 4. Nüüd on puuduolev toode laost maas ning arvet saab ka kinnitada, mille peale see saadetakse Bauhofi nagu ikka.

Rimi, Prisma

- analoogne Bauhof-iga, aga ilma kliendi hindadeta.
- Kliendikaardil (poed) piisab transpordi seadistuste all Edastuskanal: Telema; Väljuvad dokumendid: Lähetus

Saatelehele lisainfo saatmine

Alkoholi müügil on osadele kauplustele (Maxima, Rimi jne) vajalik saatelehega saata kaasa lisainformatsiooni XML tagidena:

XML TAG	Artikli kaardil	Selgitus
<Manufacturer>	Tootja	
<Volume>	Maht	
<CountryOfOrigin>	Päritolu	
<ItemType>	Luu lisaväli ning siduda Transpordi parameetriga	
<ItemRegistrationNum>	Luu lisaväli ning siduda Transpordi parameetriga	
<AlcoholContent>	Luu lisaväli ning siduda Transpordi parameetriga	

Kui vastav info on täitmata, siis vastavat XML tagi ei saadeta.

1. Artikli lisaväljade loomine

Loo vajalikud lisaväljad (vaata allolevat näidet) - [Juhend](#)

Lisaandmete liigid

KOOD	KLASS	NIMI	VAIKIMISI NÄHTAV	SORTEERITUD	TÜÜP	PIIRANG
ALCOHOLCONTENT	Artikkel	Alcohol Content	Jah	23	Number	
ITEMREGISTRATIONNUM	Artikkel	Item Registration Num	Jah	22	Tekst	
ITEMTYPE	Artikkel	Item Type	Jah	21	Tekst	

2. Transpordi parameetrite loomine

Uued Transpordi parameetrid tuleb luua nii, et TÜÜP on alati TELEMA, KOOD on XML TAG, mida on vaja luua (a'la <ItemType>) ning PARAMEETER1 on artiklikaardile loodud lisaväli, kus infot hoitakse

Transpordi parameetrid

AVA NR	>	Lisa uus	Vaata
NR ^{^2}	TÜÜP ^v	KOOD	PARAMEETER 1
<input type="text"/>	TELEMA	<input type="text"/>	<input type="text"/>
8	TELEMA	AlcoholContent	ALCOHOLCONTENT
9	TELEMA	ItemType	ITEMTYPE
10	TELEMA	ItemRegistrationNum	ITEMREGISTRATIONNUM

Tagastuse (retann) dokument

Tagastus on kliendi poolt algatatud kauba tagastus, mis võib sisaldada tagastusi erinevatelt tellimustelt/lähetusetelt. Directosse tekivad need ladu muutvate kreditarvetena. Seotud arved, mille põhjal tagastused on loodud, on kirjas väljal Sisekommentaar. Kliendipoolne tagastuse number jääb dokumendile kirja väljale Kliendi TK, tunnuseks on alguses märk ^ (seda ei tohi kustutada).

Tellimuse artikli tuvastamise järjekord

- kui süsteemiseadistus ÜLDINE > Seadistused > Süsteemi seadistused > Sisenevate dokumentide artikli tuvastus eelistab artikli koodi on määratud JAH, siis kas art.kood=[Sisenev]toote_kood
- art.ribakood=[Sisenev]ean_kood
- art.kood=[Sisenev]toote_kood
- art.ribakood=[Sisenev]toote_kood
- art.kood=[Sisenev]ean_kood
- (Lisaväli, mis määrab tellimuse impordiks kliendi artikli) param=tellija
- (Lisaväli, mis määrab tellimuse impordiks kliendi artikli)
- (puudub)

Seadistused

Seadistused, mis mõjutavad dokumentide transporti on saadaval ÜLDINE > Seadistused > Süsteemi seadistused

Seadistus	Võimalikud valikud
Mõjutavad VÄLJUVAID dokumente	
Telema artiklite eksport	0 - ei, 1 - müügihinnad, 2 - müügi- ja kliendihinnad
Lisaväli, mis määrab Telema-sse eksporditava artikli	Artikli lisaväli
Lisaväli, mis määrab Telema PRODAT artikli tüübi	Artikli lisaväli
Lisaväli, mis määrab Telema PRODAT artikli tüübi eriolukorra	Artikli lisaväli

Seadistus	Võimalikud valikud
Mõjutavad VÄLJUVAID dokumente	
Telema klientide eksport	0 - ei, 1 - jah
Lisaväli, mis määrab Telema-sse eksporditava kliendi	Kliendi lisaväli
Telema klientide saldo eksport	0 - ei, 1 - jah
Laod, mille koondseis eksporditakse Telema-sse	Komaga eraldatud nimekiri ladudest
Kasutaja vaba seadistus lao koondseis ekspordiks Telema-sse	Komaga eraldatud nimekiri
Väljuval Ostutellimusel (order) on ka hinnainfo	0 - ei, 1 - jah
Mõjutavad SISENEVAID dokumente	
Sisenevate dokumentide artikli tuvastus eelistab artikli koodi	0 - ei, 1 - jah
Lisaväli, mis määrab tellimuse impordiks kliendi artikli	Artikli lisaväli
Lisaväli, mis määrab siseneva tellimuse reale lao	Artikli lisaväli
Saatelehe (desadv) DeliveryDateActual välja nihe päevades võrreldes lähetuse dokumendi tegeliku ajaga	Number
Sisenev tellimus saab alati hetke päeva kuupäeva	0 - ei, 1 - jah
Siseneva tellimuse hinnavalemiks määratakse olemasolul kliendi arve tasuja oma	0 - ei, 1 - jah
Siseneva tellimuse pakid ümaratakse täisarvuks	0 - ei, 1 - jah
Siseneva tellimuse vaikimisi tüüp	Tekst
Sisenevate dokumentide artikli hind võetakse hinnavalemi puudumisel alati artiklikaardilt	0 - ei, 1 - jah
Tarne kinnitus (DESORDRSP) kinnitab lähetuse kohe	0 - ei, 1 - jah
Tarne kinnitus (DESORDRSP) kinnitab arve kohe	0 - ei, 1 - jah
Vaikimisi objekt	Objekt
Vaikimisi seeria	Seeria
Vastuvõtu kinnitus (RECADV) kinnitab arve kohe	0 - ei, 1 - jah
Siseneva arve (invoice) faili pealt loodava sissetuleku artiklite ostuhinnad on alati nullid	0 - ei, 1 - jah
Tellimuse ja tarnekinnituse (desordrsp) import lööb retseptidega tooted laiali	bitpattern
Töötlusvigade teavitus email	e-mail kuhu saadetakse töötlemisel tekkinud vead (üldjuhul ebaõnnestunud kinnitamised)

Kliendipõhine ühikumuut

Võimalik on seadistada kliendipõhist ühiku muutumist. Selleks saab kasutada artiklikaardi Pakis1, Pakis2 välja või luuakse artiklile eraldi [lisaväli](#). Pakis1/2/Lisavälja sisuks määratakse koefitsient, mis rakendub siseneva tellimuse kogusele, samuti tagurpidi tagasi, kui saadetakse lähetus (desadv/saateleht) või arve (invoice). Selle tulemusena võib tellija tellida oma kogusega ning Directos saab hoida teist kogust.

Olukord	Klient tellib	Pakis1/2/Lisavälja sisu	Kogus, mis tekib Directos tellimusel
Klient tellib kastina, Directos hoitakse üksikkogust	2	40	80

Olukord	Klient tellib	Pakis1/2/Lisavälja sisu	Kogus, mis tekib Directos tellimusel
Klient tellib üksiktootena, Directos hoitakse pakina	200	0,01	2

Kui on vaja edastada ka teist ühikut tekstiliselt kui dokumendil, saab seda teha defineerides artikli lisavälja koodiga **ART_YHIK**. Müüdavatele artiklitele tuleks määrata ühiku väärtus antud lisavälja abil selliselt, et sisus oleks uus ühik teksti kujul ning parameeter väljas oleks täidetud arve saaja kliendikood, mis tagab õige ühiku liikumise nii saatelehtedega poodidesse kui ka arvetel arve tasujale.

From:
<https://wiki.directo.ee/> - **Directo Help**

Permanent link:
<https://wiki.directo.ee/et/telema?rev=1648045742>

Last update: **2022/03/23 16:29**

