

# Sisukord

<b>Telema liides</b> .....	3
<b>Üldine</b> .....	3
<b>4dok</b> .....	4
Selver .....	5
Bauhof .....	5
Rimi, Prisma .....	6
<b>Tagastuse (retann) dokument</b> .....	6
<b>Tellimuse artikli tuvastamise järjekord</b> .....	6
<b>Seadistused</b> .....	7
Kliendipõhine ühikumuut .....	8



# Telema liides

## Üldine

- Telema liidese alghäälestus tehakse Directo poolt - kasutaja ei pea ise midagi häälestama
- Telemaga toimub andmevahetus tsüklil iga 15 minuti järel. Väljuvad dokumendid (üldjuhul arve ja/või lähetus) määratakse Telemasse liikuma dokumendi kinnitamise hetkel.
- Kliendikoodid, kellega andmevahetus käib, peavad olema Telemaga sünkroonis, seega uue kliendi loomisel Directosse, tuleb sellest koodist ka Telemad teavitada. Kui sisse liigub dokument kliendi koodiga, mis puudub Directos, siis ei toimu ka antud dokumendi edasist töötlemist. Uue kliendi loomisel on kõige lihtsam viis teha koopia olemasolevast
- **Kliendikaardil** Transpordi sakis peab dokumentide liikumiseks olema määratud **Edastuskanal**, lisaks võib (kuid ei pruugi) täita seeria, mis määrab loodava dokumendi numeratsiooni. Kui seeriat kliendikaardil mitte täita, peab olema täidetud ÜLDINE > Seadistused > Süsteemi seadistused > Transpordi seeria.



Kui kliendile on määratud **Müüja**, siis kui omakorda müüjale on määratud seeria, kasutatakse müüja seeriat.

Kui on soov, et ka arve liiguks välja, tuleb linnutada **Väljuvate dokumentide** osas **Arve**. Soovikorral võib täita **Teavitus e-mail** lahtri, mille peale saadetakse mail dokumendi Directosse jõudmise hetkel.

- Sisenevad dokumentide töötlemist on võimalik jälgida ÜLDINE > Dokumentide Transport moodulis. Viimati töödeldud on nimekirjas esimesed. Siit on näha millal ja kellelt dokument laekus, staatus väljal on võimalikud veateated. Näiteks kui sisenes olematu kliendikoodiga (või seadistamata kliendiga) dokument, siis jääb see dokument siia „rippuma“ kuni vea olukord parandatakse. Vigane dokument kaasatakse töötlusse iga järgmise töötlustsükli ajal uuesti (kui

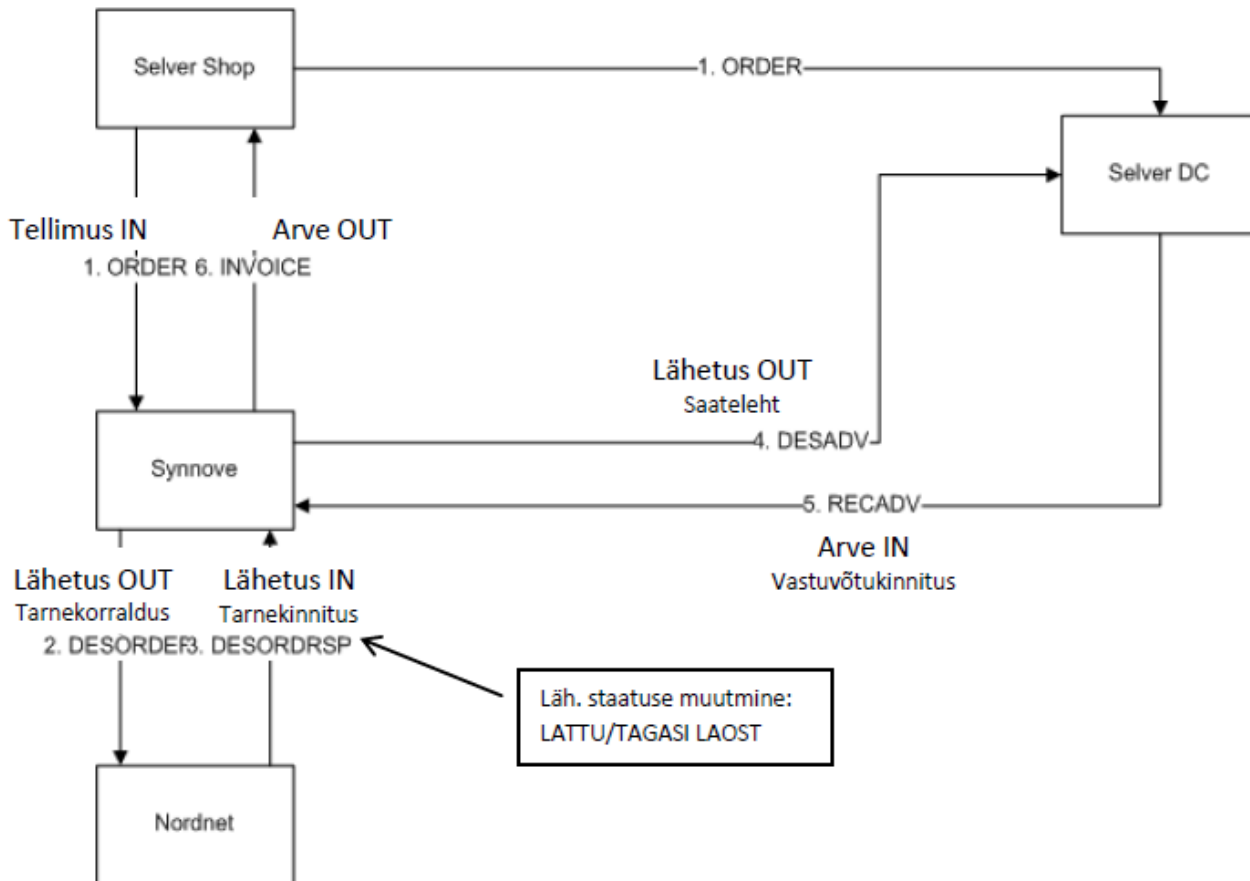
uusid dokumente siseneb süsteemi). Kahes viimasel tulbas on näha, mis dokument Directos töötlemise käigus tekitati, ning ka selle number, ka on võimalik siit loodud dokument avada.

SORTEERITUD: NUMBER(-)											Lehekülg (1): esimene / eelmine / järgmine		
NUMBER	TÜÜP	FIRMA	SISEND DOK. NR	DOK. KUUPÄEV	KELLELT	KELLELE	LOODUD	TÖÖDEL DOK. NR	TÖÖDEL DOK. KUUPÄEV	STAATUS	DOKUMENT	DOK NR.	VAATA
651	Telema	2198:COMARKET PELGULINNA	SYS00527777	27.10.2011			27.10.2011 14:27:53	Jah	27.10.2011 14:27:54		Tellimus	110831	
650	Telema	1017:ETK LOGISTIKA TALLINNA KÜLMA	1022788	27.10.2011			27.10.2011 14:27:53	Jah	27.10.2011 14:27:53		Tellimus	110830	
649	Telema	2498:TARTU PRISMA	700030683	26.10.2011			27.10.2011 14:27:53	Jah	27.10.2011 14:27:53	seeriat ei ole	Tellimus	(puudub)	
648	Telema	1358:COMARKET RUKKILILLE	SYS00526166	24.10.2011			27.10.2011 14:27:53	Jah	27.10.2011 14:27:53	seeriat ei ole	Tellimus	(puudub)	

- Kui transport ei toimi mingi dokumendi puhul (arvet ei saadeta vms), tuleks algatuseks võtta ette **Kliendikaart** ning täita **Transpordi** sakk analoogselt mõne toimiva kliendiga.

## 4dok


- 4dok tugi on hetkel olemas Selveri, Bauhofi, Rimi ja Prisma jaoks
- Tsükkel
  1. Tellimus(ed) **sisse**
  2. Lähetus (Saateleht) **välja**
  3. Saatelehe kinnitus (loob automaatselt arve) **sisse**
  4. Arve **välja**
- Tarneahela näidis Selveri puhul, kliendiks on Synnove ning kliendi vahelaoks Nordnet, failid mis liiguvad ning vastavad dokumendid Directos



- Kliendi lao Smarten/Esttrans puhul võimalik otseliides.

## Selver

- Sisenevad tellimused tekkivad selliselt, et arve tasujaks on Selveri Jaotuskeskus
- Tellimused koondatakse aruande MÜÜK > Koondellimus abil arve tasuja põhjal (Selveri

Jaotuskeskus)  **Koonda artiklid** peab olema määratud, et artiklid koonduksid

- Koondtellimus lähetatakse
- Tarnekinnituste sisenemisel luuakse automaatselt vastavad arved kõikide algtellimuste kohta

## Bauhof

- Tellija määrab hinnad (lepinguliselt paigas)
- Puudutab ainult Eesti Bauhofi
- Tellimused jäävad Bauhofist liikuma sisse nii nagu ikka, lisandunud on tugi nõ kredit tellimustele - selle peale tekitakse Directos kredit arve (tingimuseks määratakse kredit tingimus, ning muuda ladu linnuke määratakse valituks, et kaup lattu „tagasi“ liiguks). Kui Süsteemiseadistus Laoid ID laiali jagaja täidab ka seerianumbri, ei ole EI, määratakse ka seerianumber/partii automaatselt, vajadusel saab selle ise määrata. Arve kinnitamisel liigub kredit arve tagasi Bauhofi.
- Tarnekorraldus liigub Bauhofi hetkel, kui tellimusest luuakse lähetus ning viimane kinnitatakse
- Bauhof saadab tagasi tarnekinnituse vastavalt algsele tarnekorraldusele (võimalike omapoolsete muudatustega) ning selle põhjal luuakse Directos Arve. Arve kinnitamisel liigub arve ka Bauhofi. Juhul kui tarnekinnitusel oli tooteid vähem (või mõni puudus üleüldse algse lähetusega võrreldes), tekitab olukord, kus kaup on nõ ülelâhetatud. Sellisel juhul tuleks Kauba tagastusega kaup lattu tagasi võtta, et laoseis oleks õige. Kõige parem ülevaade olukorrast saab, kui vaadata tellimuse ridade kõige viimast sakk, kus on tulbad Lâhetatud, Arvega ja Lâhetamata. Ideaalis peaks Lâhetatud ja Arvega tulp olema võrdsed, kuid Ülelâhetamise puhul on Arvega väiksem kui Lâhetatud. Kõige lihtsam viis on alustada Tagastust Tellimuselt ning valida read, mida tagastada soovitakse (klikk reanumbril) ning edasi päisest Tagasta nupp. Luuakse tagastus, kuhu lâhevad validud read. Kinnitamisel on tooted jälle laos. Tagastuse kinnitamise peale Bauhofi midagi ei liigu - protseduur on vajalik, et laoseis oleks Directos korrektne
- Eelnevaga seoses ei ole vaja enam arvet teha Bauhofile, vaid oodata, et Bauhof saadab Tarnekinnituse, mille peale Directosse tekkib arve automaatselt (mis on vaja kinnitada, et see ka Bauhofi jõuaks).
- Directo Bauhofi poodide kliendikaardi Transpordi osa täienes/hâälestati järgnevalt:
  - Eelistatakse siseneva dokumendi (tellimus/tarnekinnitus) hindu : JAH  
Kuna Bauhof on hinnad lepinguga paika pannud, määrabki see seadistus seda, et ei rakendataks enam tellimuse puhul tavapäraselt hinnavalemeid, vaid eeldatakse, et tellija (Bauhof) teab hindu, vastasel korral ei lâheks valedes hindades puhul tarnekorraldus ja arve lâbi enam . Kui tellimus on esitatud valedes hindadega, tuleks hinnad üle vaadata ning selgeks vaielda Bauhofiga ning siis vastavalt kokkuleppele kas ebasobiva hinnaga kaup mitte lâhetada või siis sootuks uus tellimus lasta saata.
  - Väljuvad dokumendid: Lâhetus
  - Koondatud saatelehel on ka hinnad ning Saatelehe ühesugused artiklid esitatakse koondatult: JAH
- Tellimusele ei tohi lisada tooteid, kuna siis ei võta Bauhof tarnekorraldust vastu
- Kâitumine olukorras, kus kohale jõudis rohkem kaup kui lâhetati. Kuna Bauhof saadab reaalsed kohalejõudnud kogused, luuakse ka tarnekinnituse saabudes arve ka kohe õigete kogustega.

Häda on selles, et Directo ei luba sellist arvet kinnitada, kuna lähetatud on vähem, kui arvel määratud kogus. Peab juurde lähetama, kuid seda saatelehte Bauhof ei taha, seega tuleb eristada sellist olukorda. Seda saab teha läbi staatuste (määrame juurde lähetamise puhul lähetusele konkreetse staatuse).

- Kuna lähetus kasutab tellimuse staatusi, tuleks algatuseks süsteemiseadistustesse teha uus Tellimuse staatus (näiteks Parandus). Ühekordne tegevus, mida peab tegema SUPER kasutaja oleks siis:
  1. Süsteemiseadistuste all filtreerida välja seadistus Tellimuse staatused, siia lisama koma ning uue staatuse (NB! koma järel ei tohi olla tühikut)
  2. Filtreerida välja seadistus Staatust, mille puhul lähetust EI saadeta elektrooniliselt ning määrata siia eelnevalt defineeritud staatust
- Kui tarnekinnituse peale on tekkinud arve, mida ei saa kinnitada (kuna lähetusel on kaupu vähem kui arvel) tuleks toimida järgnevalt:
  1. tellimusele tuleb lisada puuduolev kogus (kui oli 3, kuid arvele tekkis koguseks 4 siis tuleb nüüd ka tellimusele koguseks 4 määrata ning salvestada)
  2. tellimusel vajutada Lähetata, mis loob uue lähetuse, kus on puuduoleva kogusega artikkel
  3. Lähetusele tuleb määrata nüüd staatust, mis on eelnevalt seadistatud, ning siis lähetust kinnitada, kaup läheb laost maha, parandust lähetust Bauhof ei saa
  4. Nüüd on puuduolev toode laost maas ning arvet saab ka kinnitada, mille peale see saadetakse Bauhofi nagu ikka.

## Rimi, Prisma

- analoogne Bauhof-iga, aga ilma kliendi hindadeta.
- Kliendikaardil (poed) piisab transpordi seadistuste all Edastuskanal: Telema; Väljuvad dokumendid: Lähetust

## Tagastuse (retann) dokument

Tagastust on kliendi poolt algatatud kauba tagastust, mis võib sisaldada tagastusi erinevatelt tellimustelt/lähetusetelt. Directosse tekkivad need ladu muutvate kreditarvetena. Seotud arved, mille põhjal tagastused on loodud, on kirjas väljal Sisekommentaari. Kliendipoolne tagastuse number jääb dokumendile kirja väljale Kliendi TK, tunnusest on alguses märk ^ (seda ei tohi kustutada).

## Tellimuse artikli tuvastamise järjekord

1. kui süsteemiseadistus ÜLDINE > Seadistused > Süsteemi seadistused > Sisenevate dokumentide artikli tuvastust eelistab artikli koodi on määratud JAH, siis kas art.kood=[Sisenev]toote\_kood
2. art.ribakood=[Sisenev]ean\_kood
3. art.kood=[Sisenev]toote\_kood
4. art.ribakood=[Sisenev]toote\_kood
5. art.kood=[Sisenev]ean\_kood
6. (Lisaväli, mis määrab tellimuse impordiks kliendi artikli) param=tellija
7. (Lisaväli, mis määrab tellimuse impordiks kliendi artikli)
8. (puudub)

# Seadistused

Seadistused, mis mõjutavad dokumentide transporti on saadaval ÜLDINE > Seadistused > Süsteemi seadistused

Seadistus	Võimalikud valikud
<b>Mõjutavad VÄLJUVAID dokumente</b>	
Telema artiklite eksport	0 - ei, 1 - müügihinnad, 2 - müügi- ja kliendihinnad
Lisaväli, mis määrab Telema-sse eksporditava artikli	Artikli lisaväli
Lisaväli, mis määrab Telema PRODAT artikli tüübi	Artikli lisaväli
Lisaväli, mis määrab Telema PRODAT artikli tüübi eriolukorra	Artikli lisaväli
Telema klientide eksport	0 - ei, 1 - jah
Lisaväli, mis määrab Telema-sse eksporditava kliendi	Kliendi lisaväli
Telema klientide saldo eksport	0 - ei, 1 - jah
Laod, mille koondseis eksporditakse Telema-sse	Komaga eraldatud nimekiri ladudest
Kasutaja vaba seadistus lao koondseis ekspordiks Telema-sse	Komaga eraldatud nimekiri
Väljuval Ostutellimusel (order) on ka hinnainfo	0 - ei, 1 - jah
<b>Mõjutavad SISENEVAID dokumente</b>	
Sisenevate dokumentide artikli tuvastus eelistab artikli koodi	0 - ei, 1 - jah
Lisaväli, mis määrab tellimuse impordiks kliendi artikli	Artikli lisaväli
Lisaväli, mis määrab siseneva tellimuse reale lao	Artikli lisaväli
Saatelehe (desadv) DeliveryDateActual välja nihe päevades võrreldes lähetuse dokumendi tegeliku ajaga	Number
Sisenev tellimus saab alati hetke päeva kuupäeva	0 - ei, 1 - jah
Siseneva tellimuse hinnavalemiks määratakse olemasolul kliendi arve tasjua oma	0 - ei, 1 - jah
Siseneva tellimuse pakid ümaradatakse täisarvuks	0 - ei, 1 - jah
Siseneva tellimuse vaikimisi tüüp	Tekst
Sisenevate dokumentide artikli hind võetakse hinnavalemi puudumisel alati artiklikaardilt	0 - ei, 1 - jah
Tarne kinnitus (DESORDRSP) kinnitab lähetuse kohe	0 - ei, 1 - jah
Tarne kinnitus (DESORDRSP) kinnitab arve kohe	0 - ei, 1 - jah
Vaikimisi objekt	Objekt
Vaikimisi seeria	Seeria
Vastuvõtu kinnitus (RECADV) kinnitab arve kohe	0 - ei, 1 - jah
Siseneva arve (invoice) faili pealt loodava sissetuleku artiklite ostuhinnad on alati nullid	0 - ei, 1 - jah
Tellimuse ja tarnekinnituse (desordrsp) import lööb retseptidega tooted laiali	bitpattern
Töötlusvigade teavitus email	e-mail kuhu saadetakse töötlemisel tekkinud vead (üldjuhul ebaõnnestunud kinnitamisid)

## Kliendipõhine ühikumuut

Võimalik on seadistada kliendipõhist ühiku muutumist. Selleks saab kasutada artiklikaardi Pakis1, Pakis2 välju või luuakes artiklile eraldi [lisaväli](#). Pakis1/2/Lisavälja sisuks määratakse koefitsient, mis rakendub siseneva tellimuse kogusele, samuti tagurpidi tagasi kui saadetakse lähetus (desadv/saateleht) või arve (invoice). Selle tulemusena võib tellija tellida oma kogusega, ning Directos saab hoida teist kogust.

<b>Olukord</b>	<b>Klient tellib</b>	<b>Pakis1/2/Lisavälja sisu</b>	<b>Kogus, mis tekitab Directos tellimusel</b>
Klient tellib kastina, Directos hoitakse üksikkogust	2	40	80
Klient tellib üksiktootena, Directos hoitakse pakina	200	0,01	2

From:

<https://wiki.directo.ee/> - **Directo Help**

Permanent link:

<https://wiki.directo.ee/et/telema?rev=1613118104>

Last update: **2021/02/12 10:21**

